

EXA
FWD
HNB/G
USB/G
FAB/G
FGB/G
FVB
FWB/G
FHB
FLB
AB
AG
AP·AD
APK·ADK
干燥空气用
EX防爆型
防爆型
HVB·HVL
S◇B·NAB
LAD·NAD
水用相关
NP·NAP·NVP
SNP
CHB/G
MXB/G
其他阀
SWD·MWD
集尘用
CVE·CVSE
CCH·CPE/D
生命科学
燃气
自动洒水
室外专用
特殊流体
接单生产
卷末



自动洒水用树脂材质电磁阀

GSV型树脂电磁阀

- 绿地、设施园艺、公园、城市绿化洒水用
- 连续通电、弹簧锁型
- 先导式隔膜型

主要用途

- 设施园艺浇水、洒水
- 公园、城市绿地洒水
- 庭院、室内外植被洒水

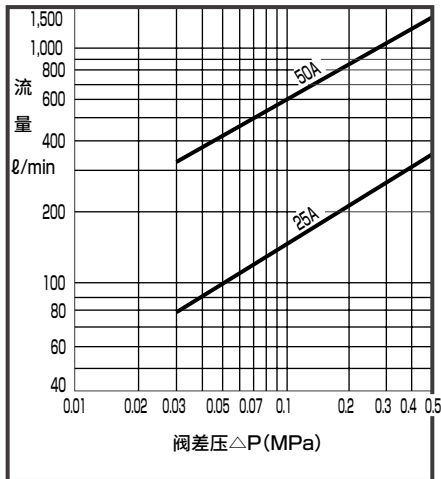
概要

- 树脂阀体，轻量·廉价
- 耐水性出众的封装线圈
- 还可使用稀释农药·液肥 ※
- 带先导流路保护用自清洗过滤网
- 低水锤
- 还可通过弹簧锁型线圈实现电池控制

规格

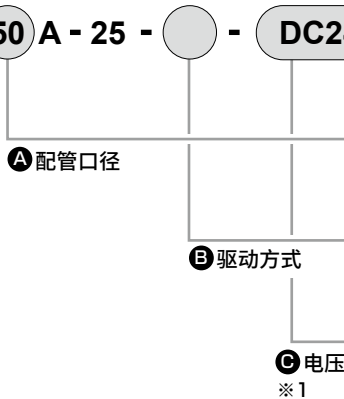
项目	GSV-25A-25	GSV-50A-25
使用流体	水·农业用水·稀释农药·液肥etc ※仅限于不会腐蚀接触液体部的材质的流体。	
最高使用压力 MPa	0.5	
工作压力差 MPa	0.03~0.5	
耐压力(水压) MPa	1.5	
流体温度 °C	4~40(但是,不得冻结)	
环境温度 °C	0~50	
阀座泄漏 cm ³ /min	0.1以下(水中)	
口径 mm	25	52
Cv值	10.4	42
安装方式	请将线圈部安装在上方。	
配管口径	Rc1相当	Rc2相当
阀体材质	PP(聚丙烯)	
重量 kg	1	1.6
驱动方式·电压	连续通电式: DC24V、AC24·100·200V(50/60Hz) 锁存脉冲信号式: P(无需选择电压) ※1	
功耗 W	AC型/2.5、DC型/3	
绝缘等级	等级 130(B)(JIS C 4003)	
泄漏电流 mA	6以下/AC24V、1.9以下/AC100V、0.7以下/AC200V、4以下/DC24V	

流量特性



型号表示方法

GSV - 50 A - 25 - DC24V



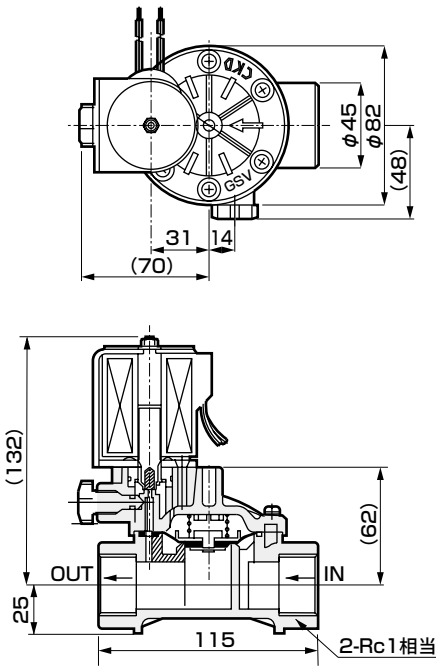
符号	内容
A 配管口径	
25	Rc1相当
50	Rc2相当
B 驱动方式	
无符号	连续通电式
P	锁存脉冲信号式 ※1
C 电压	
AC24V	AC24V 50/60Hz ※2
AC100V	AC100V 50/60Hz ※2
AC200V	AC200V 50/60Hz ※2
DC24V	DC24V ※3

- ※1 P型为本公司控制器专用。
订购时，无需型号的电压。
适用控制器
·RSC-S5、RSC-G系列
·RSC-1WP、RSC-2WP
- ※2 AC线圈均内置整流元件浪涌吸收器。(半波)
- ※3 DC24V型号内置浪涌吸收器元件。

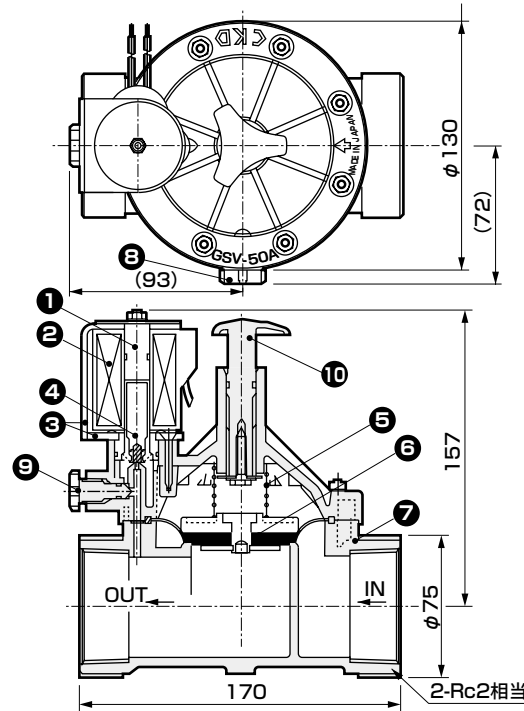
内部结构及外形尺寸图

○导线颜色区分 DC线圈…红黑, AC200V以下…蓝色, AC200V以上…红色
 ○导线长度 700mm

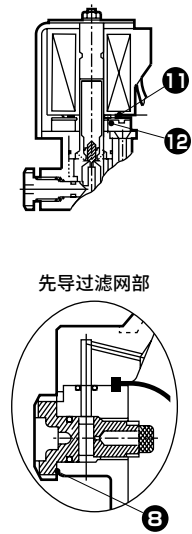
● GSV-25A-25



● GSV-50A-25



● P: 弹簧锁型



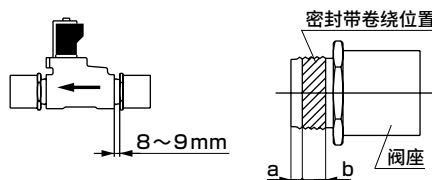
编号	部件名称	材质	编号	部件名称	材质
1	静铁芯	SUS430	7	阀体	PP
2	线圈	-	8	先导过滤网	PP、SUS
3	静铁芯A·B	SUS430	9	手动针阀	PP
4	动铁芯	K-M31	10	流量调节旋钮	PP
5	弹簧	SUS304	11	环形板	SUS430(仅弹簧锁型)
6	隔膜组件	NBR、PP、SUS	12	磁铁	DPM-2(仅弹簧锁型)

(注)编号①、④~⑩的部件为接触液体部。

⚠ 阀座配管时的注意事项

※请务必充分理解使用说明书的注意事项后使用。
 ※请务必遵守GSV型、GSV2型 通用注意事项。

在阀座的螺纹部紧密缠绕密封带5圈(50 A)3圈(25 A),如下所示螺纹旋入至螺钉颈长尺寸为8~9mm左右。过度螺纹旋入会导致损坏。请勿使用金属制螺纹接套。



通径	尺寸		紧固扭矩 N·m
	a	b	
25A	5	15	5.9
50A	7	17	9.3

※配管较长(100m以上)时,为防止水锤现象,请将使用压力设定为低20%左右。

EXA
FWD
HNB/G
USB/G
FAB/G
FGB/G
FVB
FWB/G
FHB
FLB
AB
AG
AP·AD
APK·ADK
干燥空气用
EX防爆型
防爆型
HVB·HVL
S∩B·NAB
LAD·NAD
水用相关
NP·NAP·NVP
SNP
CHB/G
MXB/G
其他阀
SWD·MWD
集尘用
CVE·CVSE
CCH·CPE/D
生命科学
燃气
自动洒水
室外专用
特殊流体
接单生产产品
卷末